



# MINICAM24

**РУКОВОДСТВО ПОЛЬЗОВАТЕЛЯ**

**Кормушка автоматическая Petwant**

**PF-105 для собак и кошек**

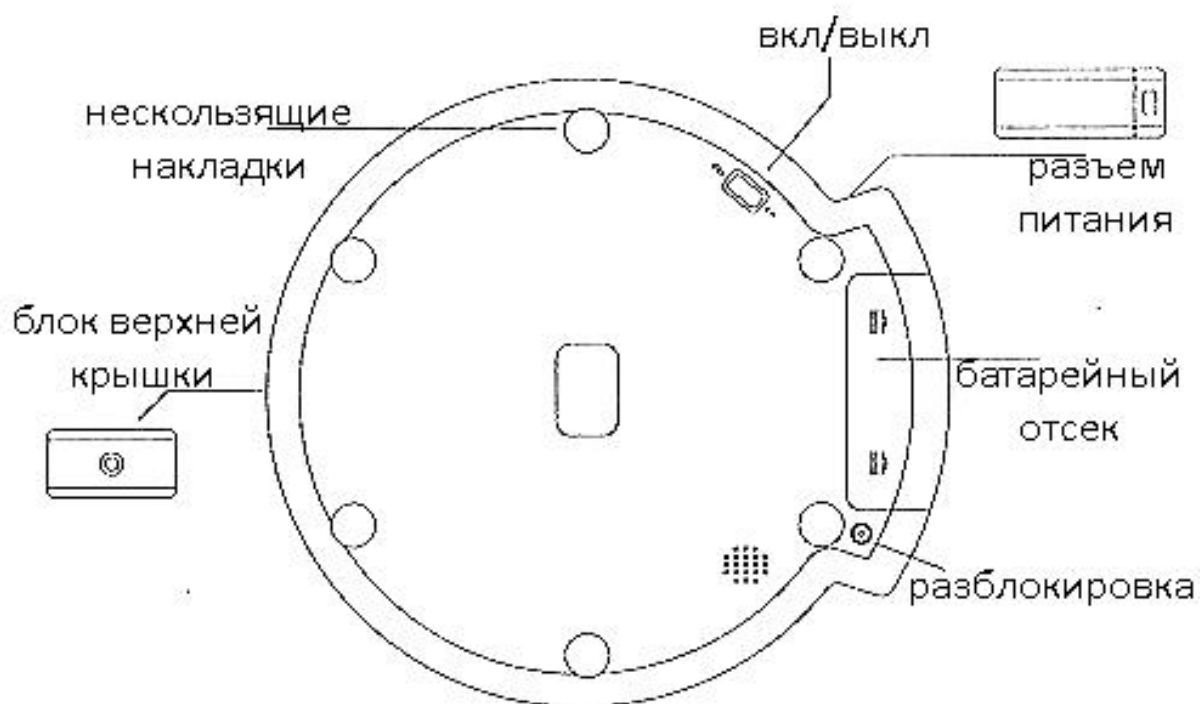
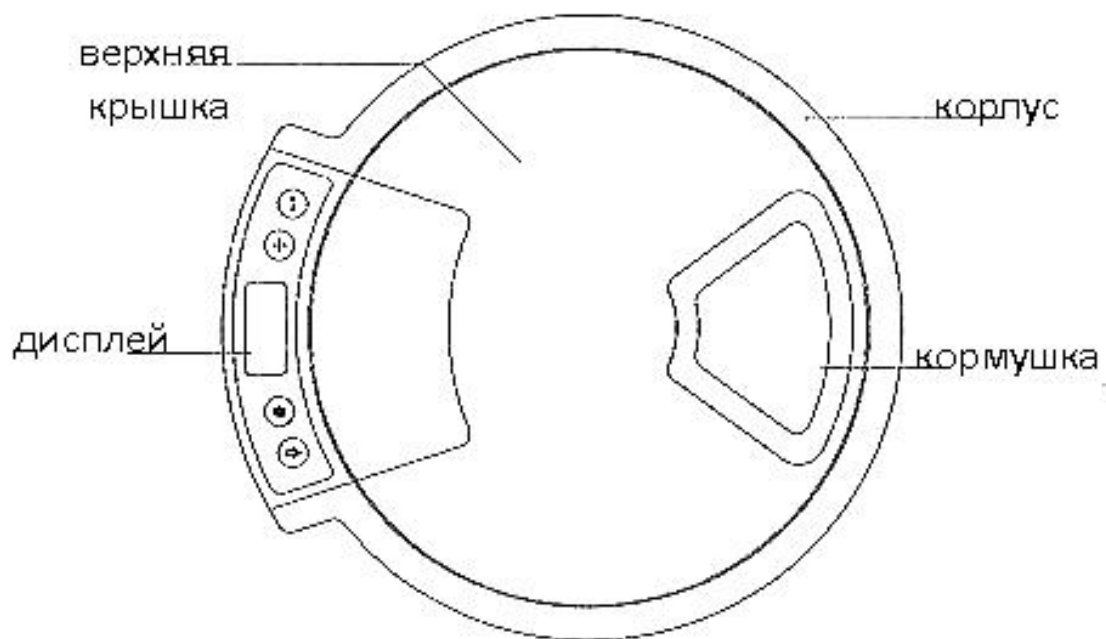
**на 5 кормлений**



## СОДЕРЖАНИЕ

<b>1. Внешний вид устройства .....</b>	<b>3</b>
<b>2. Настройка автокормушки .....</b>	<b>4</b>
2.1 Проверка перед использованием .....	4
2.2 Настройка времени .....	4
2.3 Настройка времени первого кормления .....	5
2.4 Запись голоса перед кормлением .....	5
2.5 Заводские настройки .....	6
<b>3. Сборка и чистка.....</b>	<b>6</b>
3.1 Установка батарей .....	6
3.2 Сборка и разборка автокормушки .....	6
3.3 Чистка кормушки .....	7
<b>4. Часто задаваемые вопросы.....</b>	<b>7</b>
<b>5. Меры предосторожности .....</b>	<b>8</b>

## 1. Внешний вид устройства



## 2. Настройка автокормушки

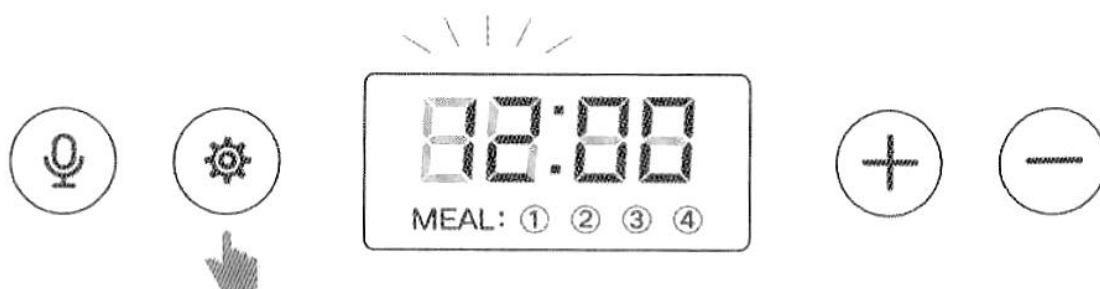


### 2.1 Проверка перед использованием

1. Подключите автокормушку к сети и включите её. Теперь вы можете начать её настройку.
2. Нажмите и удерживайте кнопки Настройки и Плюс, чтобы разблокировать панель управления.
3. Зажмите на одну секунду кнопку Плюс. Автокормушка должна автоматически проверить одну секцию, для мгновенного кормления питомца.

### 2.2 Настройка времени

1. Нажмите кнопку Настройки. Цифры, обозначающие время на ЖК-дисплее начнут мигать.
2. Настройте время, используя кнопку Плюс и Минус. Сохраните результат, нажав кнопку Настройки.
3. После сохранения начнут мигать цифры, обозначающие на ЖК-дисплее минуты.
4. Настройте время, используя кнопку Плюс и Минус. Сохраните результат, нажав кнопку Настройки.



### 2.3 Настройка времени первого кормления

После того как текущее время было настроено, можно перейти к процедуре настройки времени первого кормления питомца. На ЖК-дисплее появится иконка «1» и цифры, обозначающие часы будут мигать.

1. Кнопками Плюс и Минус выберите час, в который вы хотите в первый раз покормить ваше домашнее животное. Нажмите кнопку Настройки, чтобы сохранить результат.
2. После сохранения цифры, обозначающие минуты начнут мигать. Кнопками Плюс и Минус выберите минуты, в который вы хотите произвести кормление. Нажмите кнопку Настройки, чтобы сохранить результат.
3. Повторите данную процедуру для второго, третьего и четвертого кормлений.



### 2.4 Запись голоса перед кормлением

1. Нажмите и удерживайте кнопку Микрофон. На экране появится иконка записи.
2. Запишите голос, говоря в микрофон (маленькое отверстие рядом с индикатором микрофона). Запись может быть длиной до десяти секунд.
3. Отпустите кнопку Микрофон, чтобы сохранить запись. Иконка записи исчезнет с ЖК-дисплея.
4. Нажмите на кнопку Микрофон, чтобы прослушать записанное вами сообщение.



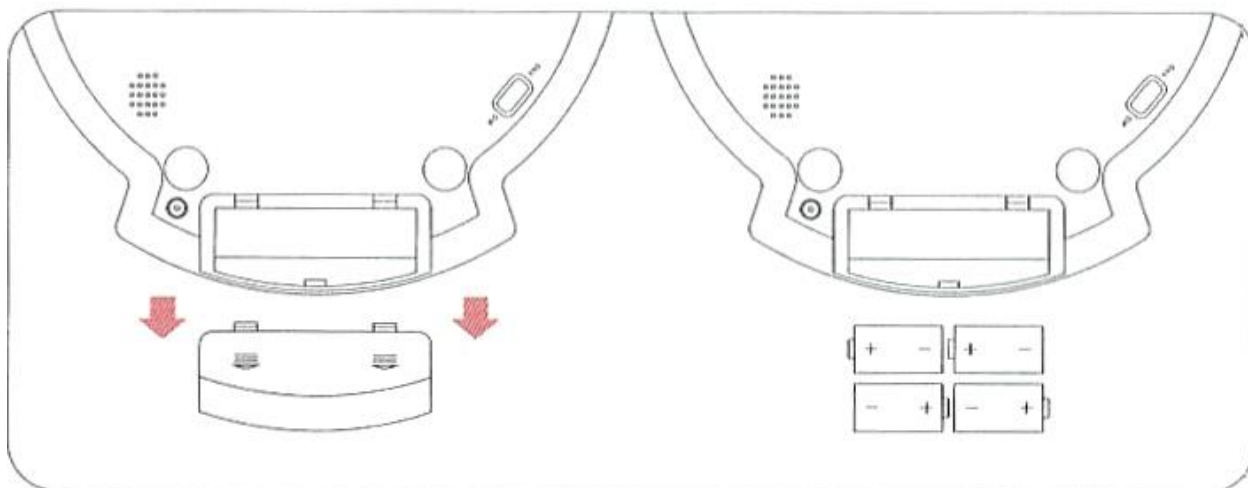
## 2.5 Заводские настройки

1. Нажмите кнопку Настройки, чтобы на ЖК-дисплее замигали цифры, обозначающие часы.
2. Нажмите и удерживайте кнопку Микрофон, чтобы удалить все настройки и время всех запрограммированных кормлений.

## 3. Сборка и чистка

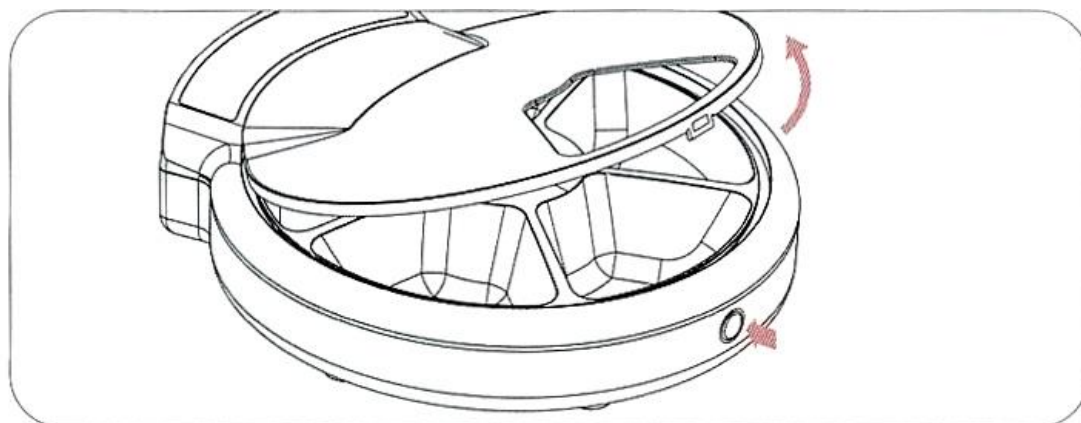
### 3.1 Установка батарей

Снимите крышку батарейного отсека на нижней панели корпуса автокормушки и правильно установите 4 батареи или подключите источник питания. Затем включите переключатель внизу, и ЖК-дисплей включится, что означает, что устройство работает нормально.



### 3.2 Сборка и разборка автокормушки

Нажмите кнопку блокировки, чтобы снять верхнюю крышку. Вращающийся лоток для еды можно поднять и вытащить для более легкой чистки и мытья. Поставьте лоток для еды и поверните его правильно, чтобы он оставался устойчивым, установите крышку на место. Зафиксируйте нажатием на кнопку блокировки.



### **3.3 Чистка кормушки**

1. Перед очисткой отключите питание и отсоедините адаптер питания, если он имеется (зависит от модели).
2. Очищайте устройство влажной тканью.
3. Поддон для корма можно снять для чистки.
4. Поддон для еды можно мыть в автоматической посудомоечной машине.
5. Его необходимо протереть начисто и полностью высушить, прежде чем снова засыпать еду.

### **4. Часто задаваемые вопросы**

1. Как разблокировать панель управления:  
Одновременно удерживайте кнопки Настройки и Плюс, чтобы разблокировалась панель управления. Экран автоматически заблокируется через 30 секунд, если вы не сделаете этого вручную.
2. Как мгновенно подать еду:  
Удерживайте кнопку Плюс в течение 1 секунды для мгновенного кормления. Миска для еды повернется на один прием пищи.
3. Индикатор низкого заряда батареи:  
Пожалуйста, своевременно заменяйте батарею, когда мигает индикатор низкого заряда батареи.
4. Сброс до заводских настроек по умолчанию:  
Разблокируйте автокормушку и нажмите кнопку Настройки. Дождитесь, когда цифры часов замигают, затем нажмите и удерживайте кнопку Микрофон в течение 1 секунды, после чего значки еды и часов исчезнет, что означает, что все настройки будут удалены.
5. Выйти из текущей настройки:  
Нажмите и удерживайте кнопку Настройки в течение 1 секунды, чтобы выйти из режима установки таймера.
6. Как заполнить кормушку для домашних животных:  
Насыпьте корм в лоток. Корм для питомца не должен находиться выше верхней крышки. Если вы кладете влажный корм, следите за тем, чтобы не пролить его.
7. Защита лап:  
Чтобы ваши питомцы не пострадали от нашей кормушки, мы прорабатываем функцию защиты лап. Кормушка будет вращаться назад в течение 1 секунды, если ваш питомец поставил лапы во вращающуюся кормушку. На экране будет отображаться ошибка

[E1:99]. Затем он начнет обратный отсчет до [E1:00]. Устройство подачи будет находиться в режиме ожидания, а затем вернется в нормальное состояние, как только завершится обратный отсчет в 99 секунд.

Уведомления об ошибках:

1. Ошибка застревания лап: начинается как [E1:99], затем доходит до [E1:00] за 99 секунд;
2. Неисправность устройства: [E4:--].

Пожалуйста, обратитесь на официальный сайт, если вы обнаружите что-то несоответствующее инструкции.

## **5. Меры предосторожности**

- Запрещается помещать посторонние предметы в кормушку для домашних животных.
- Не используйте на открытом воздухе.
- Не используйте прибор не по назначению.
- Не позволяйте детям играть или находиться рядом с кормушкой для домашних животных.
- Не кладите ничего на кормушку для домашних животных. Устройство запускается автоматически.
- Запрещается разбирать кормушку для домашних животных, за исключением компонентов, указанных в данном руководстве по эксплуатации.
- Не устанавливайте и не храните кормушку для домашних животных в местах, где она будет подвергаться негативному воздействию погодных условий или температуре ниже  $-20^{\circ}\text{C}$ .
- Не погружайте корпус автокормушки в воду. Ни в коем случае нельзя погружать панель управления в воду, так как это может привести к повреждению электронных компонентов.
- Запрещается использовать эту кормушку для щенков, котят, собак или кошек, которые не могут дотянуться до лотка с едой или имеют какие-либо физические недостатки или ограничения.
- Запрещается использовать как-либо устройство, если у него поврежден шнур питания или вилка, а также если оно неисправно или повреждено. Немедленно позвоните в Центр обслуживания клиентов для получения дальнейших инструкций.



- Не позволяйте домашним животным жевать или глотать какие-либо детали автокормушки. Если вы беспокоитесь за сохранность шнура питания, приобретите кабельный канал (жесткий пластиковый протектор) для защиты шнура питания.
- Не пытайтесь отремонтировать кормушку самостоятельно.
- Не используйте кормушку для животных не по назначению. Использование насадок, не рекомендованных производителем, может привести к небезопасным условиям использования.
- Не поднимайте кормушку за крышку, воронку, миску или держатель для миски. Поднимайте и переносите устройство, используя обе руки и держась за основание автокормушки, удерживая её в горизонтальном положении.
- Если на вилку этого устройства попадет жидкость, выключите электричество. Не пытайтесь отключить.
- Осмотрите устройство после установки. Не подключайте к сети, если на шнуре питания или вилке есть вода.
- Чтобы снизить риск получения травм, необходимо тщательно следить за прибором, когда им пользуются дети или рядом с ними.
- При использовании шнура питания не помещайте его или его вилку в воду или другие жидкости.
- Правильно утилизируйте все упаковочные материалы. Некоторые предметы могут быть упакованы в полиэтиленовые пакеты; эти пакеты могут вызвать удушье. Берегите от детей и домашних животных.
- Чтобы снизить риск поражения электрическим током, не размещайте и не храните устройство там, где оно может легко упасть.
- Автокормушка предназначена для кормления только для собак или кошек.
- Кормушка для домашних животных должна располагаться на ровной устойчивой поверхности.
- Всегда отключайте прибор от сети, когда он не используется, а также перед тем, как надевать или снимать какие-либо детали с него, а также перед чисткой.
- Никогда не тяните за шнур питания, чтобы вынуть вилку из розетки.
- Индикатор тревоги будет мигать при низком заряде батареи, чтобы напомнить о необходимости замены батарей или подключения адаптера зарядного устройства.
- Прочтите и соблюдайте все указания на автокормушке и упаковке.

**Приятного использования!**

Сайт: **minicam24.ru**

E-mail: **info@minicam24.ru**

Товар в наличии в 120 городах России и Казахстана

Телефон бесплатной горячей линии: **8(800)200-85-66**